

TRA 2141

BEDIENINGSORGANEN

- 1. Geluidssterkte (R485)
- 2. Spaarschakelaar (SK-C)
- 3. Batterijschakelaar (SK-B)
- 4. MG-schakelaar (SK-A)
- 5. LG-schakelaar (SK-A)
- 6. Afstemming (C422a-C422b)
- 7. Oortelefoonaansluiting (SK-D)
- 8. Babyfoonaansluiting (SK-E)

SPECIFICATIE

Lange golf 1154-2000 m (260-150 kHz)
 Middengolf 187- 571 m (1605-525 kHz)
 MF 452 kHz
 Luidspreker 4822 240 30032, 25 ohm
 Batterijspanning 6 V (4 x 1,5 V)
 Verbruik (zonder signaal) 16 mA
 Uitgangsvermogen 230 mW
 80 mW (SK-C ingedrukt)

Afmetingen 12 x 20,5 x 2,7 cm

AANSLUITINGEN

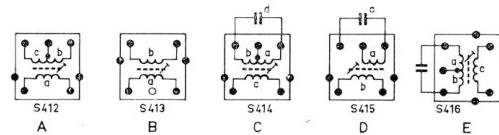
Oortelefoon
 Babyfoon

OVERZICHT HALFGELEIDERS

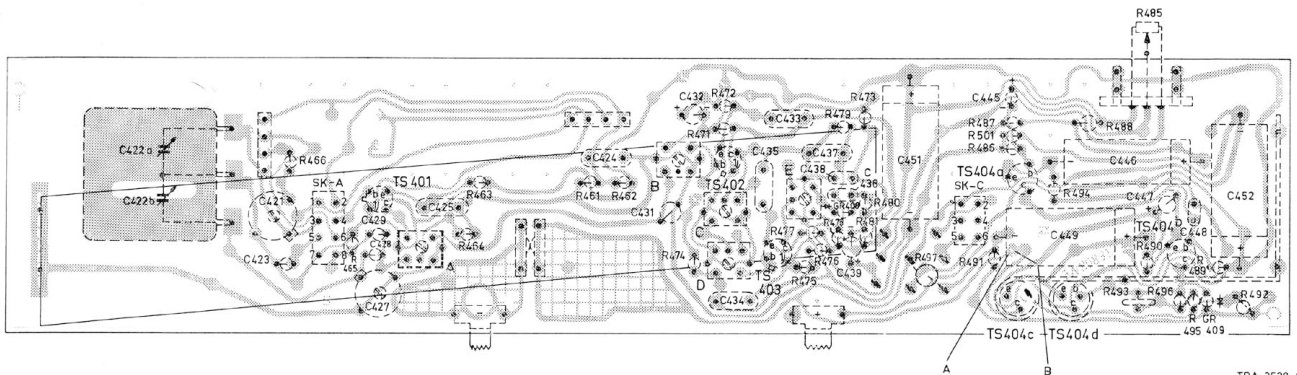
TS 401	AF 126	} 40818
TS 402, 3	AF 127	
TS 404a	AC 127	
TS 404b	AC 132	
TS 404c	AC 132	
TS 404d	AC 127	
GR 409	AA 119	
GR 410	BA 114	

CODENUMMERS

Kast, zwart	4822 420 20058	
Kast, groen	4822 420 20063	
Kast, blauw	4822 420 20064	
Sierrooster	4822 458 30077	
Schaal	4822 334 40122	
Raam bevestiging rooster	4822 464 70005	
Batterijhouder	4822 256 60138	
Knop (afstemming, geluidssterkte)	4822 413 40245	
Druktoets	4822 410 30032	
Huis voor druktoetsschuif	4822 464 70006	
Schuif voor druktoets	4822 404 10058	
Wijzer	4822 450 80113	
Plastic beugel voor aandrijfkoord	4822 404 10053	
Beugel bevestiging ferroceptor	4822 404 10052	
Voetje	4822 462 70384	
As op knop, geluidssterkte	4822 535 90259	
Aansluiting (oortelefoon-babyfoon)	4822 267 30043	
Moer bevestiging aansluiting	4822 505 10043	
Veer bevestiging luidspreker	4822 492 60823	
Schuifschakelaar LG	4822 277 20036	
Schuif van schuifschakelaar LG	4822 278 20209	
Schuifschakelaar SK-C	4822 277 30285	
Schuif van schuifschakelaar SK-C	4822 278 20203	
Aandrijfkoord	4822 321 30087	
Aandrijfjas voor afstemcondensator	4822 535 90332	
Tandwiel op afstemcondensator	4822 522 30662	
Contactveer aan/uit schakelaar	4822 492 60917	
Schuifstrip aan/uit schakelaar	4822 404 10071	
S411	Ferroceptor MG/LG	4822 158 60187
S412	Oscillatorspoel	4822 156 30187
S416	Detectiespoel	4822 153 10101
S418,419	Luidspreker	4822 240 30032
S422a,422b	Afstemcondensator	4822 125 20092
R492	Instelpotentiometer	4822 100 10026
R485	Geluidssterkerteregelaar	4822 100 30002
C421		4822 125 50026
C427		4822 125 50029
R493		4822 116 30016
S413		4822 156 40086
S414		4822 153 10098
S415		4822 153 10099

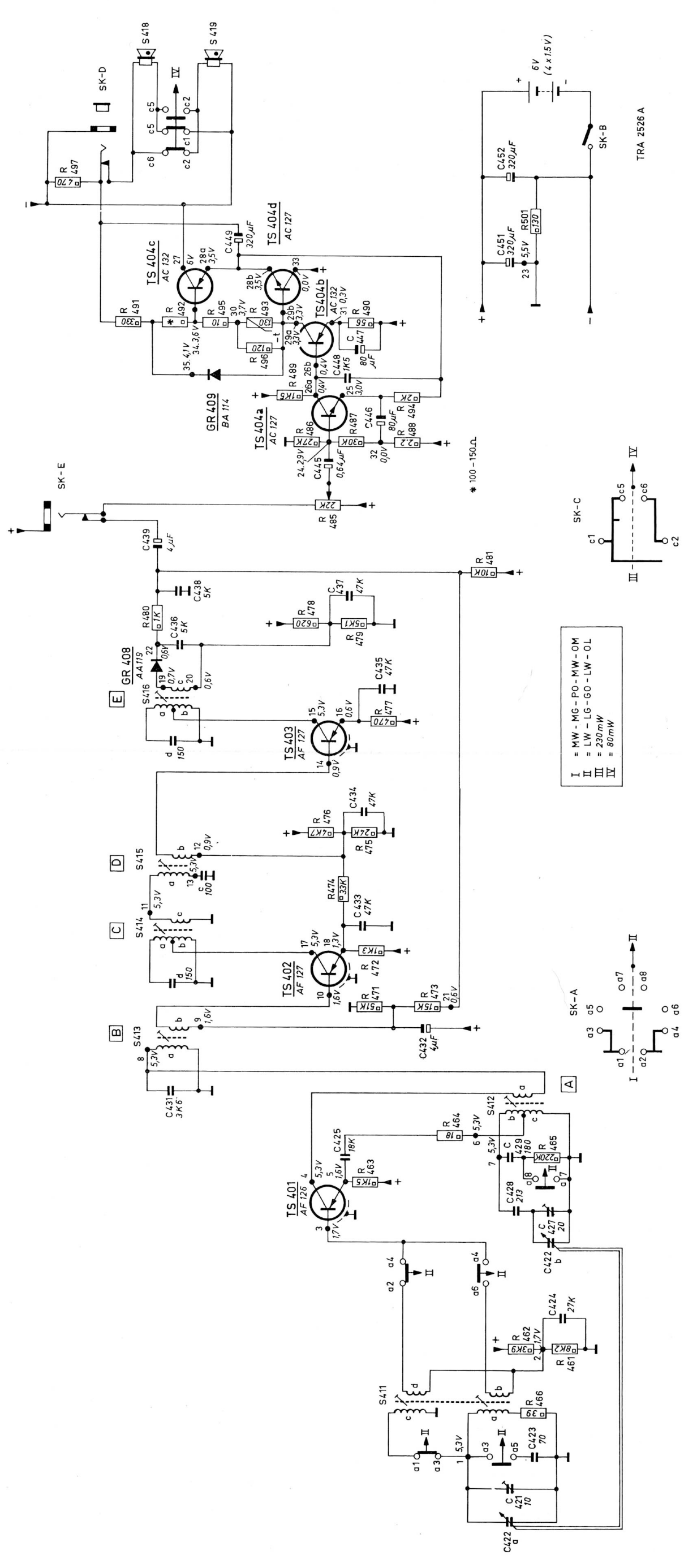


S	A										B	C.D.	E		S														
C	422b	422a	423	421	429	428	427	425	424	431	432	434	435	433	438	437	439	436	451	445	449	446	477	448	452	C			
R			466	465			464	463			461	462	474	472	477	475	476	479	473	497	491	487	494	493	490	495	489	492	R
R											471				478	481	480			486	501			488	496	485		R	



TRA 2528 A

M	1.	411c.d. 411.a.b.	2.	4.5. 7. 6.	412.	413.	8.	9.	21.10.	17.18.	11.	13. 12.	22.	24. 32.	26a. 25. 35. 26b. 34. 29a. 30. 29b. 31. 27. 28a. 28b. 33. 23.	M
S		422a. 421. 423.	424.	422b. 428. 427.	425. 429.	431.	432.	433.	434.	435.	436. 437. 438.	439.	445.	446.	448. 447.	S
C		466.	462. 461.	463. 465. 464.	466.	471. 473.	472.	474.	476. 475.	477.	479. 480. 478. 481.	483.	485.	486. 487. 488. 489.	494. 496. 491. 492. 495. 493. 490.	C
R															501. 497.	R



- 0,125 W/5%
- 0,25 W/5-10%
- 0,5 W/1-2%
- 0,5 W/5-10%
- 1 W/5-10%
- 2 W/5%
- 5,5 W/5-10%
- 10 W/5%
- 0,4-18 W/0,5%
- Keramisch/500V
- Keramisch/700V
- "Pin up"/500V
- Schijf
- Styroflex/500V
- Polyester/400V
- Flat-foil polyester
- Papier/1000V